

Salamandras

Salamandra, parte frontal abierta, parrilla regulable, 760mm

ARTÍCULO # _____

MODELO # _____

NOMBRE # _____

SIS # _____

AIA # _____



283017 (E0UUBEBOMOA) Salamandra, parte frontal abierta, parrilla regulable, 760mm

283016 (E0UUBDBOMOA) Salamandra, parte frontal abierta, parrilla regulable, 750mm

Descripción

Artículo No. _____

Construido en acero inoxidable AISI 430. El modelo de mesa se puede colgar en la pared con soportes especiales de pared (opcional). Frente abierto. Paneles traseros y laterales desmontables para utilizar el aparato como paso (abierto en 3 lados). 2 zonas de calentamiento controladas independientemente por regulador de energía. Rejilla de cocción regulable en 6 posiciones mediante sistema de cremallera. Bandeja de goteo de acero inoxidable extraíble y rejilla cromada con mangos resistentes al calor.

Características técnicas

- 2 zonas de cocción independiente controlables por medio de dos perillas
- Elementos de calentamiento acorazados en incoloy.
- Tamaño de plato de cocción: 575x400 mm acepta GN 1/1
- La altura de la rejilla se puede ajustar en 8 niveles diferentes
- Control de temperatura con regulador de energía.
- Parte frontal abierta, paneles laterales y trasero pueden ser removidos

Construcción

- Construida enteramente en acero inoxidable AISI 304.
- Bandeja para goteo extraíble de acero inoxidable
- Rejilla de acero cromado con tope de seguridad para evitar caídas accidentales.
- Parte superior de la mesa puede ser montada en pared mediante accesorios especiales opcionales
- 4 pies de goma.

accesorios opcionales

- KIT SOPORTE PARED PARA SALAMANDRAS DE APERTURA FRONTAL PNC 283036

Aprobación: _____



Electrolux
PROFESSIONAL

Salamandras Salamandra, parte frontal abierta, parrilla regulable, 760mm

Eléctrico

Suministro de voltaje

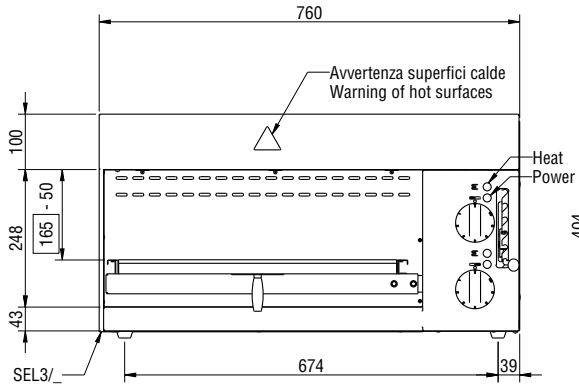
283017 (E0UUBEBOMOA)	220-240 V/1 ph/50/60 Hz
283016 (E0UUBDBOMOA)	380/415 V/3N ph/50/60 Hz

Potencia eléctrica max.: 4 kW

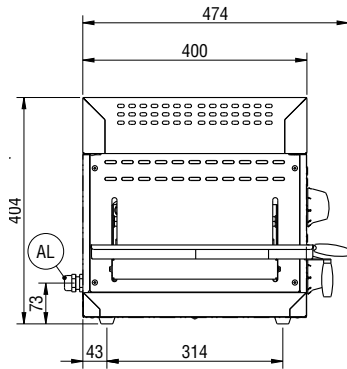
Info

Dimensiones externas, ancho	759 mm
Dimensiones externas, fondo	484 mm
Dimensiones externas, alto	404 mm
Peso neto	32 kg
Nº de niveles de rejillas	6

Alzado

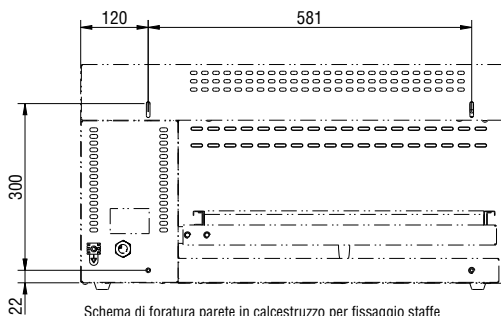


Lateral



El = Conexión eléctrica (energía)

lado posterior



Schema di foratura parete in calcestruzzo per fissaggio staffe
Diagram for drilling cement walls for the fastening of brackets
Schema für Betonwandbohrungen zur Befestigung der Wandhalterungen
Schéma de perçage de la paroi en béton pour fixer les étriers
Esquema de perforación de la pared de hormigón para fijación soportes



Salamandras
Salamandra, parte frontal abierta, parrilla regulable, 760mm

La Empresa se reserva el derecho de modificar especificaciones sin previo aviso

2026.02.09